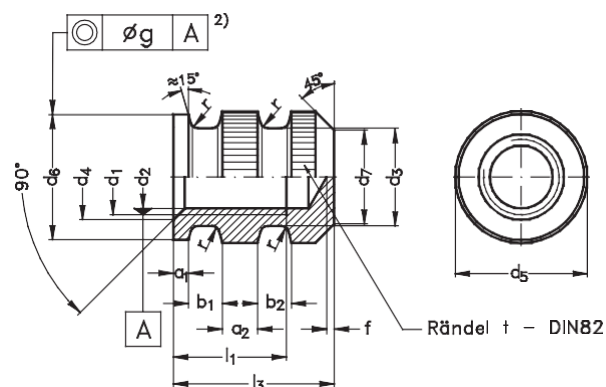


# DIN 16903 Norm 1991

geschlossen, schwere bauart, für Kunststoff-Formteile  
und druckgussteile

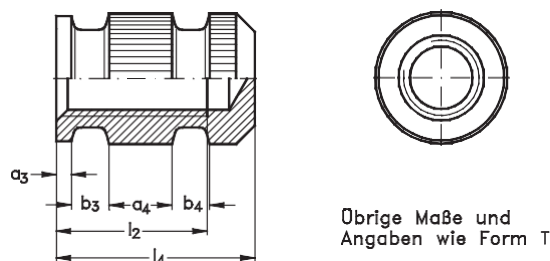
## Form T

$$l_1 \approx 1,5 d_1$$



## Form u

$$l_2 \approx 1,5 d_1$$



standard-werkstoffe:	2.0401	CuZn39Pb3	(Messing MS 58)	blank
	1.0718/737	11SMnPb30/37+C	(Stahl 5 S)	blank
	1.4305	X8CrNiS 18-9	(Stahl rostfrei)	blank

Andere Werkstoffe oder Oberflächen auf Anfrage

bestellbeispiel: Gewindebuchse DIN 16903 aus Messing U-M 4

Gewindebuchsen Form	T				T, u			u			
	M 2	M 2,5	M 3	(M 3,5)	M 4	M 5	M 6	M 8	M 10	M 12	M 16
$a_1$	0,6	0,6	0,8	0,8	0,8	1	1,2	-	-	-	-
$a_2$	1	1,1	1,3	1,6	1,8	2,2	2,8	-	-	-	-
$a_3$	-	-	-	-	1	1	1,2	1,5	1,5	2	3
$a_4$	-	-	-	-	4	4,5	5	6	8	10	11
$b_1$	1,2	1,4	1,5	1,7	1,9	2,2	2,7	-	-	-	-
$b_2$	1,2	1,4	1,5	1,7	1,9	2,2	2,7	-	-	-	-
$b_3$	-	-	-	-	2	2,5	3	4	5	6	8
$b_4$	-	-	-	-	2	2,5	3	4	5	6	8
$d_2$ H11	1,6	2,05	2,5	2,9	3,3	4,2	5	6,8	8,5	10,3	14,1
$d_3$ h12	3,2	3,5	4	4,6	5,3	6,6	7,8	10,5	13	15,7	21
$d_4$	2,7	3	3,4	4	4,5	5,5	6,8	8,8	11	13	17,5
$d_5$ <sup>1)</sup>	4,5	5	5,5	6	7	9	10	12	15	18	24
$d_6$ h11	4,5	5	5,5	6	7	9	10	12	15	18	24
$d_7$	3,4	3,6	3,8	4,5	5	6	7	9	12	15	19
$f$ +0,2	0,4	0,4	0,5	0,5	0,5	0,5	0,5	0,8	0,8	1	1,2
$l_1$ h14	3,5	4	4,5	5,5	6	7,5	9	-	-	-	-
$l_2$ h14	-	-	-	-	8	10	12	16	20	24	32
$l_3$ h12	5,2	6	7	8	9	10,5	12,8	-	-	-	-
$l_4$ h12	-	-	-	-	11	13,3	15,8	20,6	25	29,8	39,5
$g$	0,1	0,1	0,1	0,1	0,1	0,1	0,16	0,16	0,2	0,2	0,2
$t$ ≈	0,5	0,5	0,5	0,5	0,5	0,6	0,6	0,6	0,6	0,8	0,8
$r$ ≈	0,3	0,3	0,3	0,3	0,4	0,6	0,6	0,6	0,6	0,6	0,8

<sup>1)</sup>  $d_5$  = Durchmesser des Halbzeugs (vor dem Rändeln)

<sup>2)</sup> Koaxialitätstoleranz nach DIN ISO 1101

Maße in mm